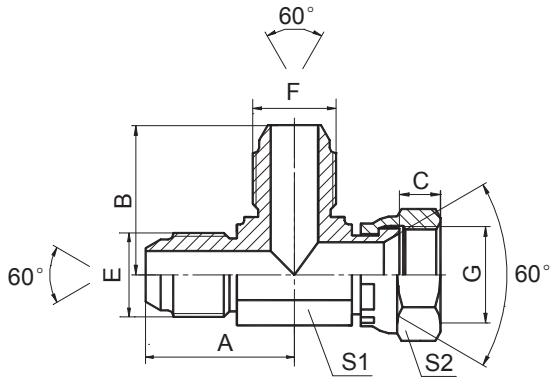


过渡接头 ADAPTER



CS

日本英管外螺纹 60° 外锥 / 日本
 英管内螺纹 60° 内锥 三通
 JIS GAS MALE 60° CONE / JIS
 GAS FEMALE 60° SEAT RUN TEE

代号 PART NO.	螺纹 THREAD			尺寸 DIMENSIONS					
	E	F	G	A	B	C	S1	S2	
CS-04	G1/4"X19	G1/4"X19	G1/4"X19	28	28	8	14	19	
CS-06	G3/8"X19	G3/8"X19	G3/8"X19	29	29	9	16	22	
CS-08	G1/2"X14	G1/2"X14	G1/2"X14	38	38	12	22	27	
CS-12	G3/4"X14	G3/4"X14	G3/4"X14	43	43	13.5	27	32	
CS-16	G1"X11	G1"X11	G1"X11	48.5	48.5	16	33	41	